



GE 2.5B

Características Bomba	
Tipo de Bomba	Centrífuga
Tipo de enganche	Monobloque
Tipo de Impulsor	Impulsor Cerrado en Hierro Fundido
Número de Impulsores	1
Tipo de sellado	Sello Mecánico
Max. temperatura líquida	70 °C(158°F)

### Características

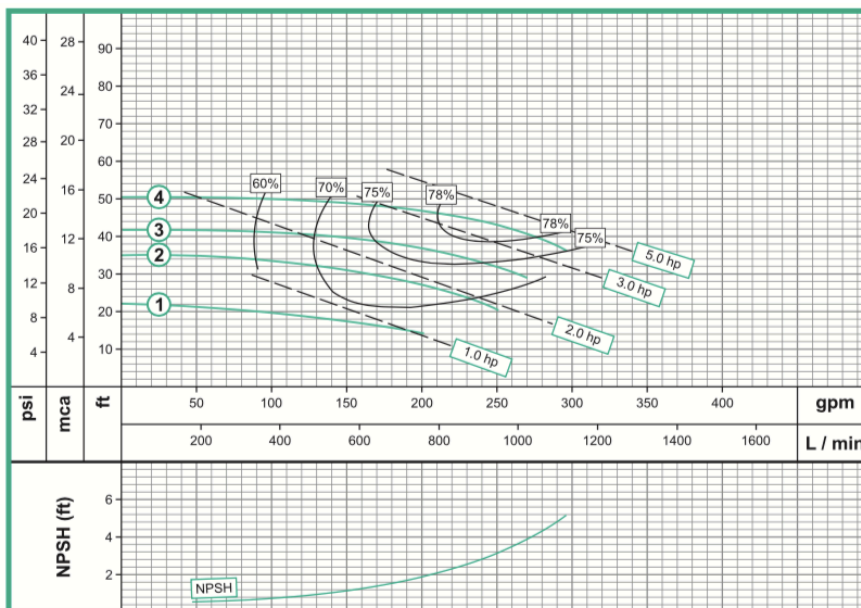
- Bomba centrífuga, construcción en hierro fundido.
- 3" Succión / 2" Descarga
- Impulsor cerrado en hierro fundido
- Motores de 3 Fases

No.	Modelo	Ref.	Ø Succión	Ø Descarga	Ø Impulsor	Potencia (hp)	Velocidad (rpm)	Voltaje (V)	H max (mca)*	Q max (gpm)**
1	GE 2.5B 10-4	180225	3"	2"	4.750"	1.0	1,800	220/440	6	202
2	GE 2.5B 15-4	180226	3"	2"	5.500"	1.5	1,800	220/440	10	251
3	GE 2.5B 20-4	180227	3"	2"	6.000"	2.0	1,800	220/440	12	270
4	GE 2.5B 30-4	180228	3"	2"	6.500"	3.0	1,800	220/440	15	296

### Aplicaciones

- Industria General
- Equipo de Irrigación
- Petroquímica e Industria Química
- Sistemas Industriales
- Sistemas Hydronumáticos

### Curva de Rendimiento



### Escala Gráfica:

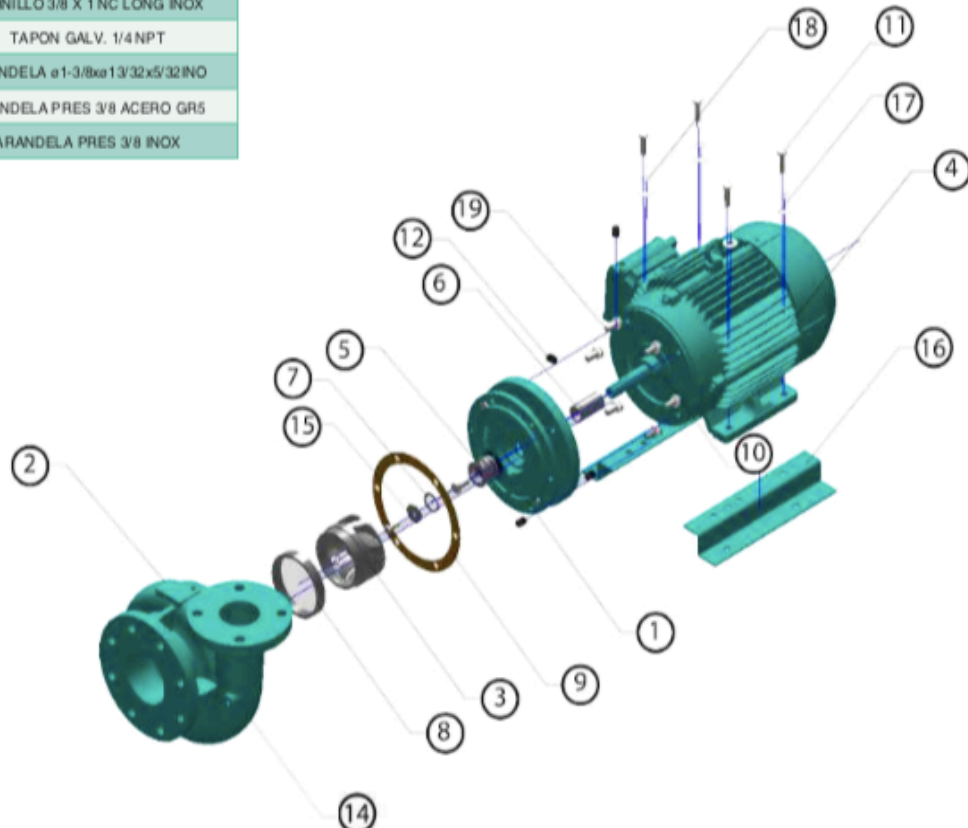
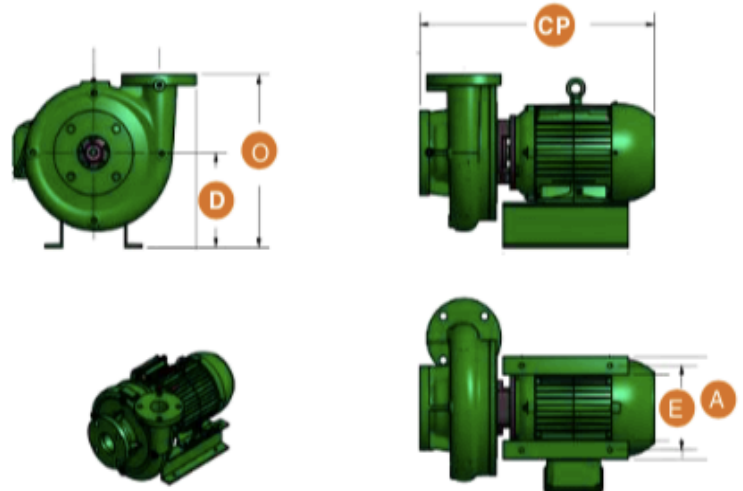


# GE 2.5B 10-4, 15-4, 20-4, 30-4

## Dimensionales & Vista Explotada

No.	No. Article	Description
1	22200	ACOPLE FUND.FE BOMBA LC 145JM
2	31450	CUERPO FUND.FE GSM-2C 2-1/2 X2
2	31453	CUERPO FUND.FE GSM-25B 3"X2
3	92450	IMP.FE GE-25B ø4.50(43303)7/8
3	92551	IMP.FE GE-25B ø5.50(43303)7/8
3	92601	IMP.FE GE-25B ø6.00(43303)7/8
3	43650	IMP.FE GE-25B ø6.50(43303)7/8
4	2682548	MEH 1.0HP/4P/220/3FR145JM
4	2682380	MEH 1.5 HP 4-P TCCV JM AK=4.5
4	100139290	MOTOR 2HP 1LA7 090-4YA67 145JM
4	100139291	MBC JM 3HP 4P 3F 182 TCCV
5	50	SELLO MEC 1-1/4 T12 0120SBP4
6	23765	CAMISA BR 1-1/4 BOMBA GSM 213J
6	23865	CAMISA BOMBA GE 213JM INX.304
7	17010	ANILLO SEEGER REF. A-32 INOXID
8	30663	ANILLO DE FRICCION 2B/2C
8	30644	ANILLO DE FRICCION FUND BR. 30
9	30441	EMPAQUE PAPEL CUERPO/ACO.GE"B"
10	5163	ARANDELA CAUCHO 1-13/64 2020
11	2222	TORNILLO 3/8 X 1-1/4 NC.GR.5
12	2224	TORNILLO 1/2 X 1 1/4 NC.GR.5
11	2037	TORNILLO 3/8 X 1 NC.GR.2 IRIZA
11	2215	TORNILLO 3/8 X 1-1/4"NC INOX
13	2218	TORNILLO 3/8 X 1 NC LONG INOX
14	3201	TAPON GALV. 1/4 NPT
15	26817	ARANDELA ø1-3/8xø1 3/32x5/32INO
17	2604	ARANDELA PRES 3/8 ACERO GR5
17	2616	ARANDELA PRES 3/8 INOX

Dimensiones Generales (Pulgadas)					
Modelo	CP	A	E	D	O
GE 2.5B 10-4	18.38"	6.51"	5.51"	6.54"	12.17"
GE 2.5B 15-4	18.38"	6.51"	5.51"	6.54"	12.17"
GE 2.5B 20-4	18.37"	10.51"	3.76"	6.29"	11.91"
GE 2.5B 30-4	20.39"	11.29"	4.54"	6.68"	12.31"



\*El tamaño real de la construcción puede variar, tamaños mencionados son sólo para fines de referencia.