

MOTOR TX

MOTOR SERIE MAT2P

MOTOR VERTICAL DE SUPERFICIE ALTAMIRA

MOTORES MAT2P MONOFÁSICOS

MOTOR SERIE MAT2P

ESPECIFICACIONES

Los Motores Verticales Altamira, estan fabricados con las mas altos estandares de calidad para optimo desempeño, con los mejores materiales para asegurar un funcionamiento excelente.

APLICACIONES

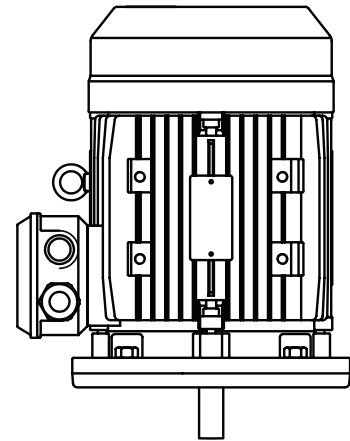
- Residencial
- Industrial
- Comercial
- Agricola

VENTAJAS

- Alta eficiencia
- Instalacion sencilla
- Mantenimiento facil y accesible en costos
- Por el tipo de acoplamiento no requieren cuña, ya que son de flecha solida

CARACTERÍSTICAS TÉCNICAS

- Aislamiento: clase F
- Proteccion: IP 55
- Acoplamiento: IEC
- Voltaje: 1F/ 230 V
- Frecuencia: 60 Hz
- Velocidad: 3500 rpm
- Temperatura mín/máx: -15°C/50°C



DESCRIPCIÓN DEL CÓDIGO

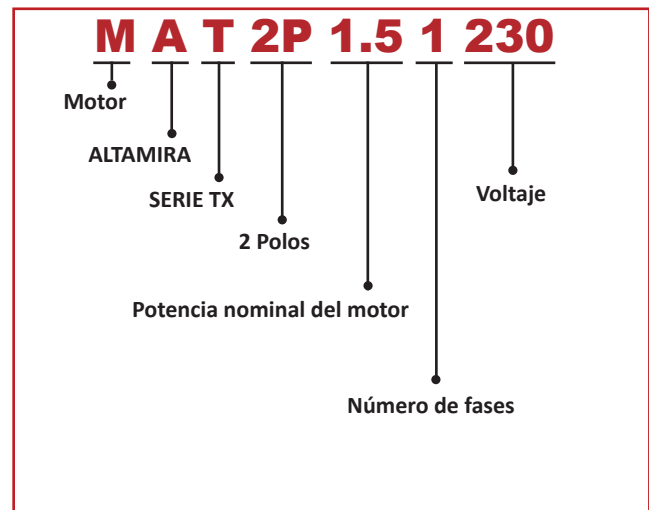


TABLA DE ESPECIFICACIONES

| CÓDIGO | HP | KW | AMP. A PLENA CARGA | POLOS | BRIDA (IEC) | ARMAZÓN | CAPACITOR (μF) |
|---------------|-----|------|--------------------|-------|-------------|---------|----------------|
| MAT2P 11230 | 1 | 0.75 | 5.2 | 2 | B14 | 80 | 50 μF 250V |
| MAT2P 1.51230 | 1.5 | 1.1 | 12.6 | | | 80 | 25 μF 450V |
| MAT2P 21230 | 2 | 1.5 | 8.9 | | | 90L | 30 μF 450V |
| MAT2P 31230 | 3 | 2.2 | 12.2 | | | 90L | 40 μF 450V |

DIMENSIONES Y PESOS

| CÓDIGO | DIMENSIONES EN MILIMETROS | | | Peso (Kg) |
|---------------|---------------------------|-----|-----|-----------|
| | D2 | D1 | H2 | |
| MAT2P 11230 | 135 | 145 | 240 | 8 |
| MAT2P 1.51230 | 135 | 145 | 240 | 9 |
| MAT2P 21230 | 155 | 175 | 300 | 16 |
| MAT2P 31230 | 155 | 175 | 300 | 20 |

