

# SERIE DRAINCOR

DRAINCOR 180/1220 Y DRAINCOR 200/1220

BOMBAS SUMERGIBLES PARA LODOS TRITURADORA

# SERIE DRAINCOR

DRAINCOR 180/1220 Y DRAINCOR 200/1220

## ESPECIFICACIONES

Bombas sumergibles para la evacuación de aguas fecales o residuales y lodos (aguas negras). Su diseño se ha concebido con materiales de alta resistencia a la abrasión que les confiere un aspecto muy compacto y robusto.

## APLICACIONES

- Para la evacuación de aguas fecales y residuales.
- Fosas sépticas.
- Aguas de infiltración y pluviales.
- En general, aguas con carga de sólidos.

## CARACTERÍSTICAS DE CONSTRUCCIÓN

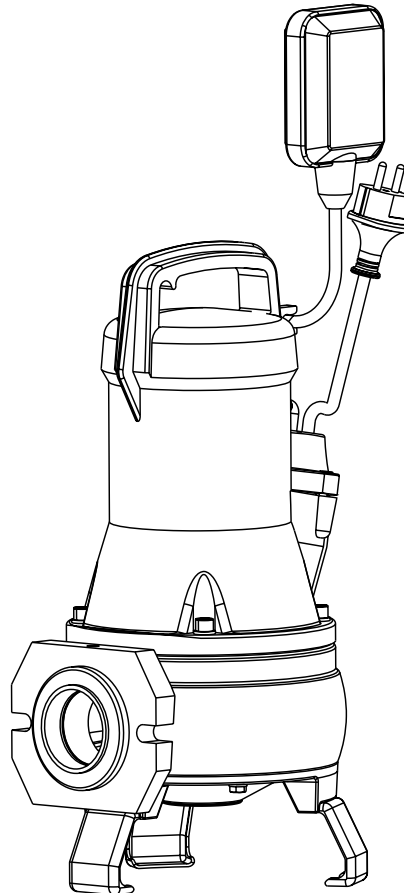
- Cuerpo de la bomba: Acero gris de fundición
- Sello mecánico: Carburo de Silicio-Grafito
- Eje de la bomba: Acero inoxidable AISI 420
- Envoltorio motor: Acero gris de fundición
- Impulsor: Hierro fundido
- Juntas: NBR
- Material del pie-base: Acero inoxidable AISI 304

## MOTOR

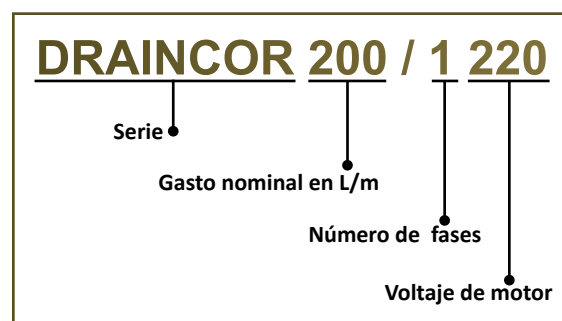
- Asíncrono, dos polos.
- Protección IP 68.
- Aislamiento clase F.
- Servicio continuo (totalmente sumergido).

## CARACTERÍSTICAS DE OPERACIÓN

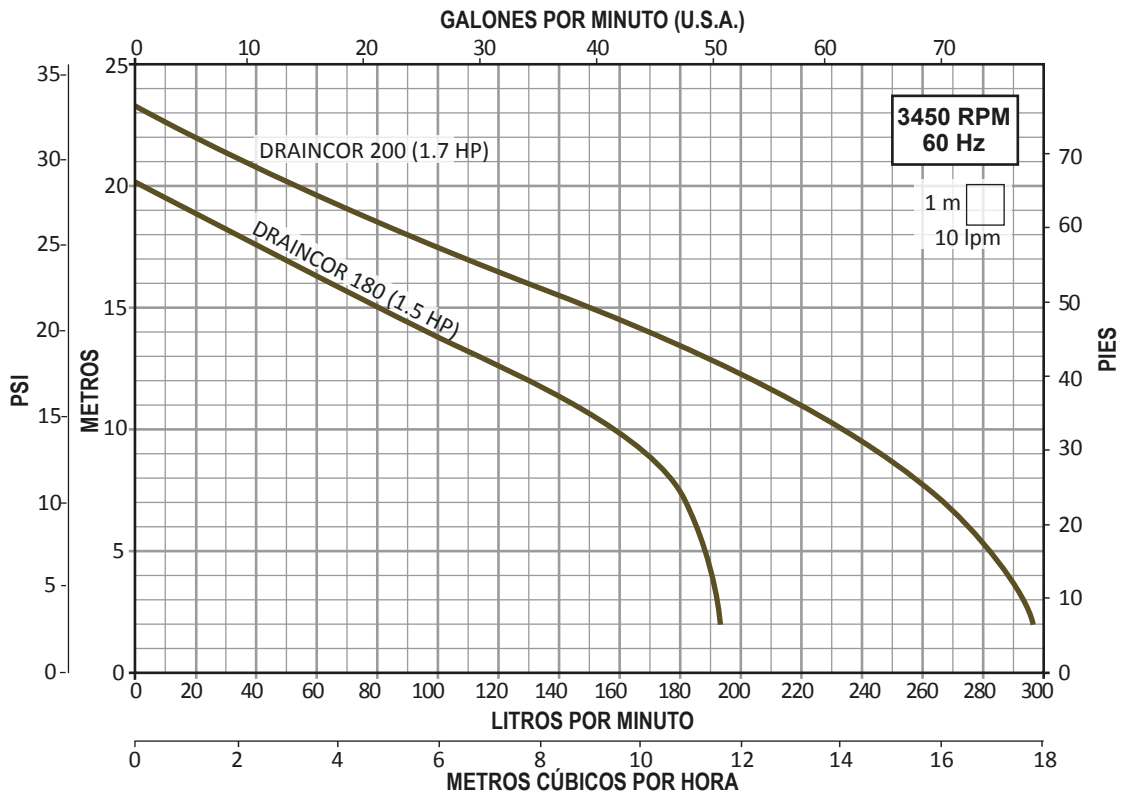
Temperatura máxima del líquido a bombear : 40°C  
Inmersión máxima: 38 m



## DESCRIPCIÓN DEL CÓDIGO



## CURVAS DE OPERACIÓN

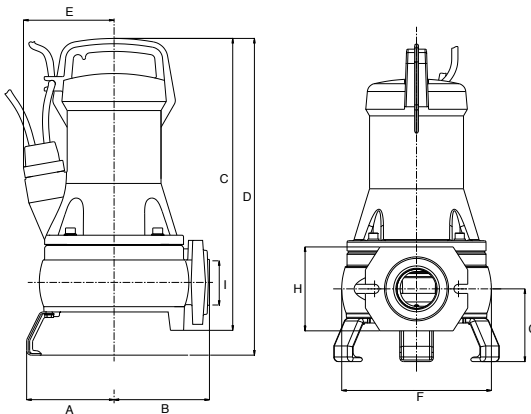


## TABLA DE ESPECIFICACIONES

CÓDIGO	HP	kW	FASES X VOLTS	AMP.	DESCARGA	PASO DE SÓLIDOS EN SUSPENSIÓN (mm)	CARGA EN METROS (psi)						
							3 (4.2)	5 (7.1)	8 (11.3)	10 (14.2)	15 (21.3)	20 (28.4)	23 (32.6)
							GASTO (lpm)						
DRAINCOR 180/1220	1.5	1.1	1 x 230	8	1.5"	N/A	192	188	176	158	80		
DRAINCOR 200/1220	1.7	1.25		8.9			294	282	258	234	150	53	

## DIMENSIONES Y PESO

CÓDIGO	Dimensiones en mm									Kg.
	A	B	C	D	E	F	G	H	I	
DRAINCOR 180/1220	114.5	125	382.5	415.1	118.7	196	95.25	110	11/2"	25
DRAINCOR 200/1220	114.5	125	382.5	415.1	118.7	196	95.25	110	11/2"	25





**2**  
AÑOS DE GARANTIA

**BOMBA SUMERGIBLE PARA LODOS  
TRITURADORA**

