

SERIE STRONG

STRONG1.5/05/1127A

MOTOBOMBA SUMERGIBLE DE 4 POLOS (1750 RPM)
PARA EFLUENTES (AGUAS RESIDUALES)

FICHA TÉCNICA



SERIE STRONG

STRONG1.5/05/1127A

ESPECIFICACIONES

ALTAMIRA STRONG es una gama de bombas profesionales, diseñadas y construidas para cumplir con los requerimientos más exigentes del mercado.

APLICACIONES

- Aguas de infiltración y pluviales
- Evacuación de aguas residuales

CARACTERÍSTICAS DE CONSTRUCCIÓN

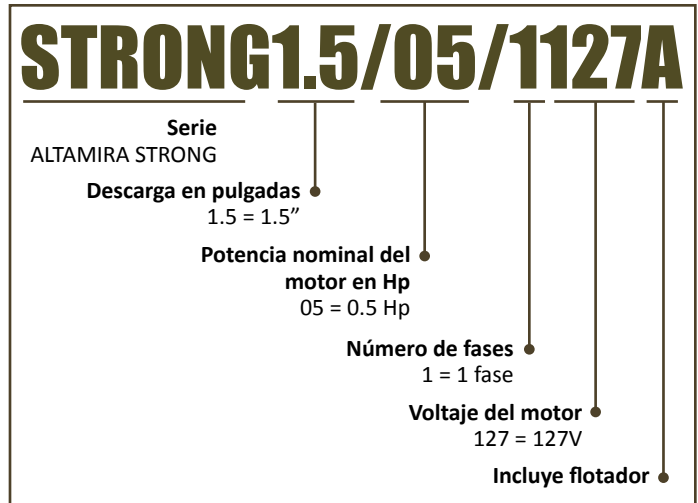
- **Cuerpo**
Carcasa tipo voluta para una máxima eficiencia, fabricada en hierro fundido
- **Impulsor:**
Tipo abierto con 6 venas construido en hierro
- **Sello mecánico:**
Carbón / cerámica
- **Eje en acero inoxidable 430**
- **Cable:**
Incluye interruptor flotador para operación automática y 3 m de cable sumergible tomacorriente con clavija
- **Tornillería en acero inoxidable**

MOTOR

- Asíncrono refrigerado por inmersión en aceite, servicio continuo (cuando la bomba está totalmente sumergida).
- Cuatro polos (1750 rpm)
- Aislamiento clase B
- Con protector térmico incluido
- Protección: IP68



DESCRIPCIÓN DEL CÓDIGO



CURVA DE OPERACIÓN

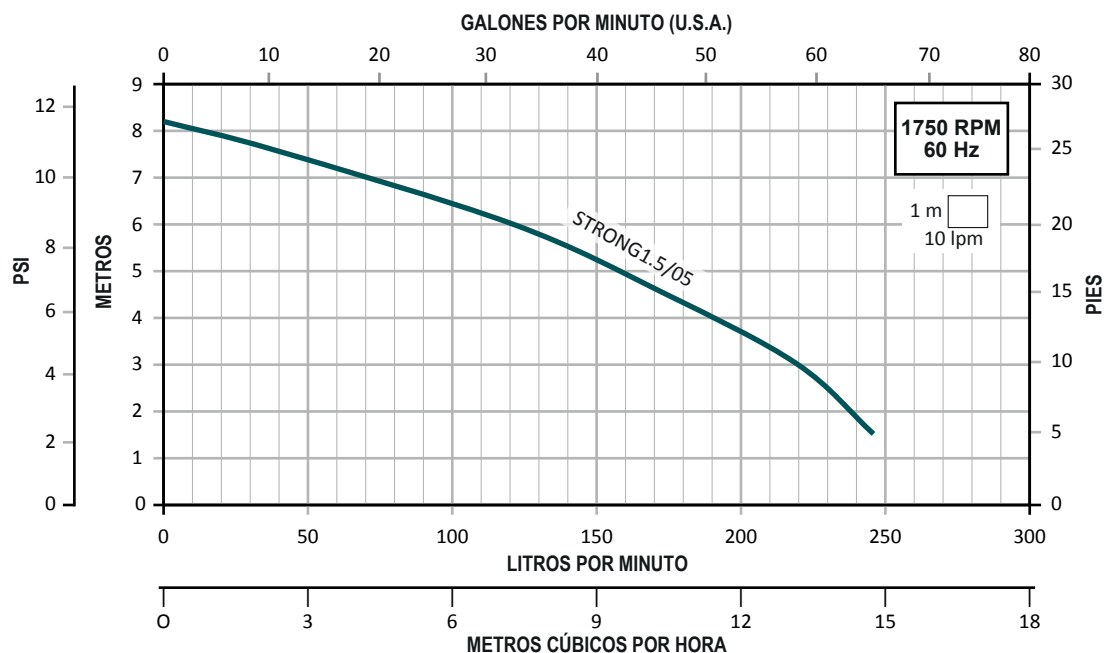
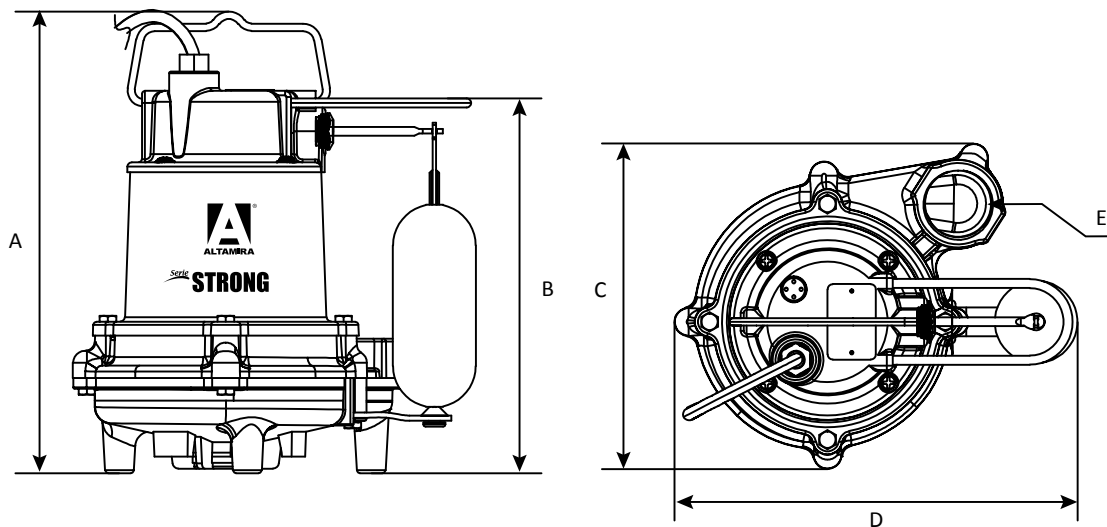


TABLA DE ESPECIFICACIONES

CÓDIGO	HP	KW	FASES X VOLTS	AMP.	PASO DE SÓLIDOS EN SUSPENSIÓN (pulgadas)	CARGA EN METROS (psi)						
						2	3	4	5	6	7	
						(2.8)	(4.2)	(5.6)	(7.1)	(8.5)	(9.9)	
							GASTO (litros por minuto)					
STRONG1.5/05/1127A	0.5	0.37	1 X 127	6.6	0.25	238	220	190	159	122	70	

DIMENSIONES Y PESO

CÓDIGO	DIMENSIONES					PESO (kg)
	(mm)				(pulgadas)	
	A	B	C	D	E	
STRONG1.5/05/1127A	305.6	248.1	215.6	266.8	1.5" NPT	12.5





1
DE AÑO
DE GARANTÍA

- Construida en hierro fundido de alta resistencia
- Servicio continuo
- Balero superior e inferior de bola para un funcionamiento más suave
- Operación automática mediante el flotador incluido



STRONG

BOMBA SUMERGIBLE PARA EFLUENTES Y LODOS



