



### CAMPO DE PRESTACIONES

- Caudal hasta **350 l/min** (21 m<sup>3</sup>/h)
- Altura manométrica hasta **20 m**

### LIMITES DE UTILIZO

- Altura de aspiración manométrica hasta **7 m**
- Temperatura del líquido de **-10 °C** hasta **+90 °C** (+40 °C en la versión con rodete en tecnopolímero)
- Temperatura ambiente de **-10 °C** hasta **+40 °C**
- Presión máx. en el cuerpo de la bomba **6 bar**
- Pasaje de cuerpos sólidos en suspensión hasta **Ø 10 mm**
- Funcionamiento continuo **S1**

### EJECUCION Y NORMAS DE SEGURIDAD

EN 60034-1  
IEC 60034-1  
CEI 2-3



### CERTIFICACIONES

COMPANY WITH MANAGEMENT SYSTEM  
CERTIFIED BY DNV  
ISO 9001: QUALITY  
ISO 14001: ENVIRONMENT AND SAFETY

### UTILIZOS E INSTALACIONES

Son recomendadas para bombear agua limpia, sin partículas abrasivas y líquidos químicamente no agresivos con los materiales que constituyen la bomba.

La característica de construcción del rodete abierto permite el bombear **líquidos relativamente cargados de impurezas** sin el riesgo del bloqueo del rodete. Por tales características, las bombas de la serie NGA encuentran su aplicación en la industria, en el traslado de aguas de canales, lagos, tanques, cisternas, etc.

La instalación se debe realizar en lugares cerrados o protegidos de la intemperie.

### EJECUCION BAJO PEDIDO

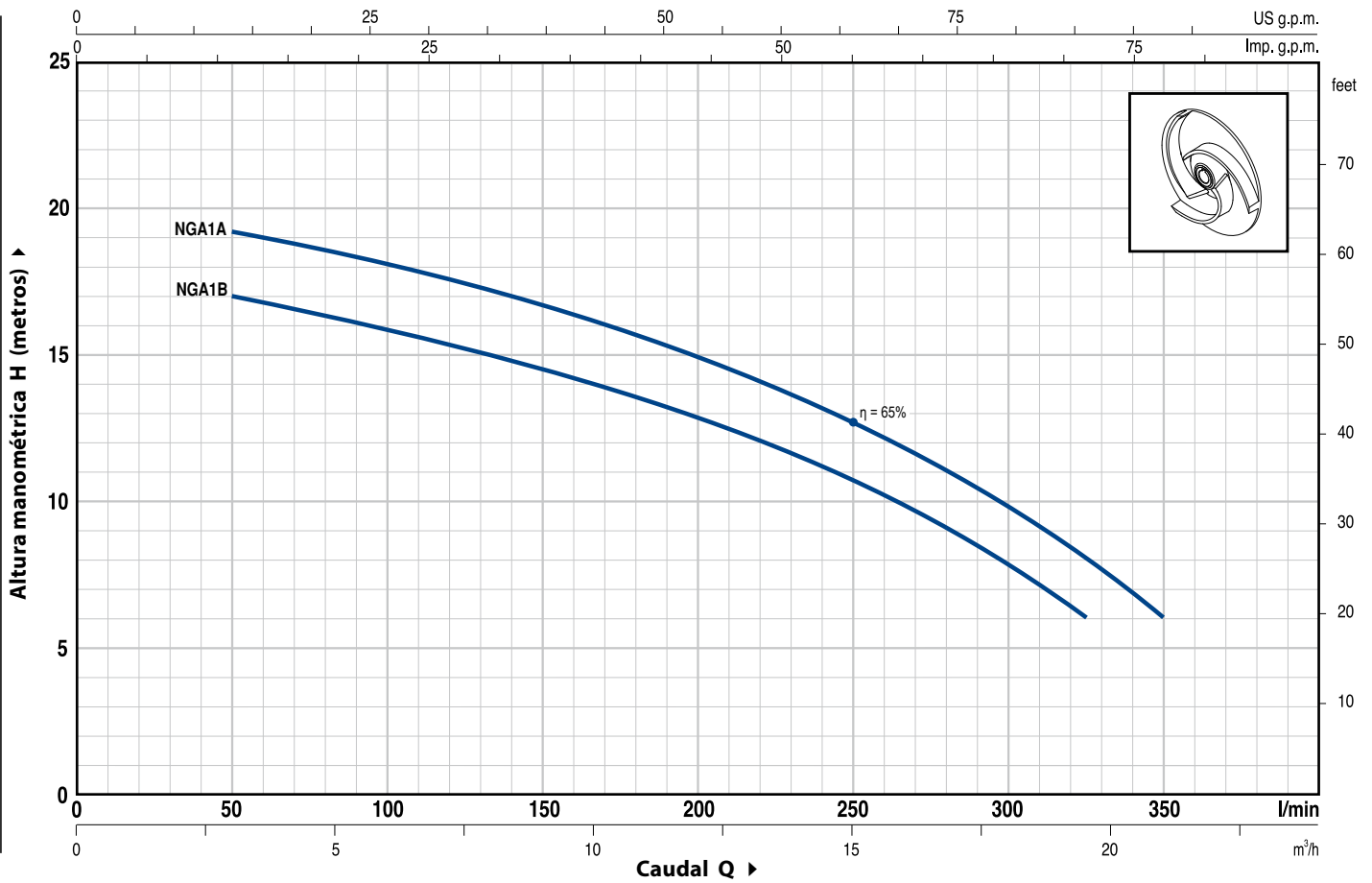
- Electrobomba con rodete en tecnopolímero
- Sello mecánico especial
- Otros voltajes

### GARANTIA

2 años según nuestras condiciones generales de venta

**CURVAS Y DATOS DE PRESTACIONES**

**60 Hz n= 3450 1/min HS= 0 m**



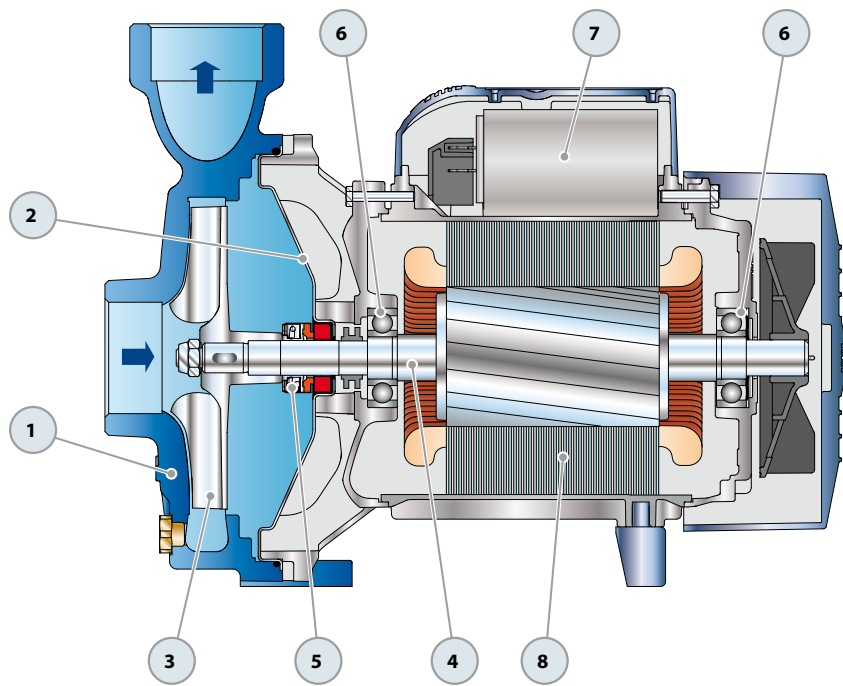
MODELO		POTENCIA		Q	0	3	6	9	12	15	18	19.5	21
Monofásica	Trifásica	kW	HP										
<b>NGAm 1B</b>	<b>NGA 1B</b>	0.55	0.75	H metros	18	17	16	14.5	13	10.5	8	6	
<b>NGAm 1A</b>	<b>NGA 1A</b>	0.75	1		20	19.5	18	16.5	15	12.5	10	8	6

Q = Caudal H = Altura manométrica total HS = Altura de aspiración

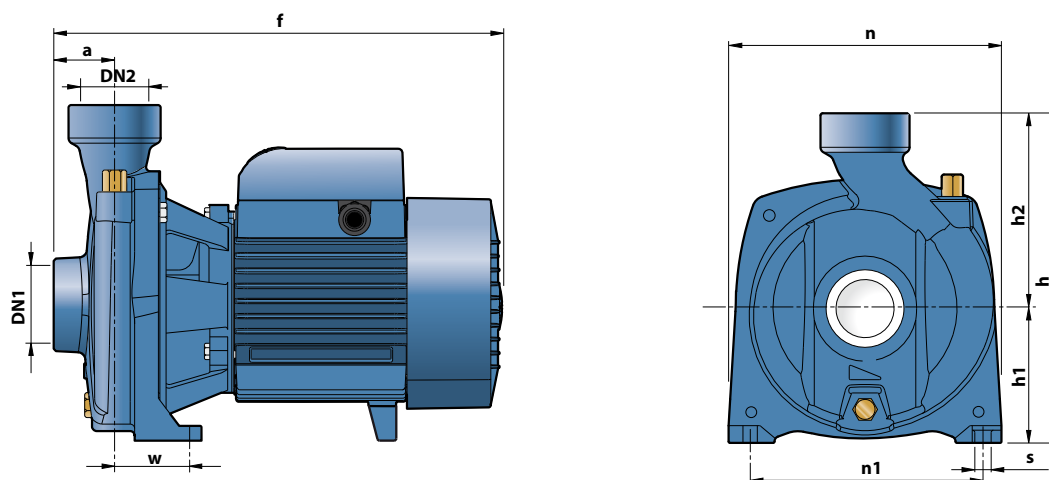
Tolerancia de las curvas de prestación según EN ISO 9906 Grade 3.

POS.	COMPONENTE	CARACTERISTICAS CONSTRUCTIVAS				
1	CUERPO BOMBA	Hierro fundido, con bocas roscadas ISO 228/1				
2	TAPA	Acero inoxidable AISI 304				
3	RODETE	Rodete abierto en acero inoxidable AISI 316				
4	EJE MOTOR	Acero inoxidable EN 10088-3 - 1.4104				
5	SELLO MECANICO	<b>Sello</b>	<b>Eje</b>	<b>Materiales</b>		
		<i>Modelo</i>	<i>Diámetro</i>	<i>Anillo fijo</i>	<i>Anillo móvil</i>	<i>Elastómero</i>
		AR-14	Ø 14 mm	Cerámica	Grafito	NBR
6	RODAMIENTOS	6203 ZZ / 6203 ZZ				
7	CONDENSADOR	<b>Electrobomba</b>	<b>Capacidad</b>			
		<i>Monofásica</i>	<i>(220 V)</i>	<i>(110 V o 127 V)</i>		
		NGAm 1B	16 µF 450 VL	60 µF 300 VL		
		NGAm 1A	20 µF 450 VL	60 µF 300 VL		

- 8 MOTOR ELECTRICO
- NGAm:** monofásica 220 V - 60 Hz con protección térmica incorporada en el bobinado.  
**NGA:** trifásica 220/380 V - 60 Hz o 220/440 V - 60 Hz.
- ⇒ **Las bombas con motores trifásicos son de alto rendimiento en clase IE2 (IEC 60034-30)**
- Aislamiento: clase F.
  - Protección: IP X4.



## DIMENSIONES Y PESOS



MODELO		BOCAS		DIMENSIONES mm									kg	
Monofásica	Trifásica	DN1	DN2	a	f	h	h1	h2	n	n1	w	s	1~	3~
NGAm 1B	NGA 1B	1½"	1½"	41	297	227	92	135	190	160	50	10	12.7	11.8
NGAm 1A	NGA 1A												12.8	11.9

## CONSUMO EN AMPERIOS

MODELO	TENSION (monofásica)		
	220 V	110 V	127 V
Monofásica	220 V	110 V	127 V
NGAm 1B	5.6 A	11.2 A	10.4 A
NGAm 1A	6.5 A	13.0 A	12.1 A

MODELO	TENSION (trifásica)				
	220 V	380 V	660 V	220 V	440 V
Trifásica	220 V	380 V	660 V	220 V	440 V
NGA 1B	4.0 A	2.3 A	1.3 A	4.0 A	2.3 A
NGA 1A	4.8 A	2.8 A	1.6 A	4.8 A	2.4 A

## PALETIZADO

MODELO		PARA GRUPAJE				PARA CONTAINER			
Monofásica	Trifásica	n° bombas	H (mm)	kg		n° bombas	H (mm)	kg	
				1~	3~			1~	3~
NGAm 1B	NGA 1B	70	1415	910	840	112	2180	1440	1340
NGAm 1A	NGA 1A	70	1415	920	850	112	2180	1450	1350

