

NGA-PRO

Electrobombas centrífugas en acero inoxidable con rodete abierto



CAMPO DE PRESTACIONES

- Caudal hasta **350 l/min** (21 m³/h)
- Altura manométrica hasta **20 m**

LIMITES DE UTILIZO

- Altura de aspiración manométrica hasta **7 m**
- Temperatura del líquido de **-10 °C** hasta **+90 °C**
- Temperatura ambiente de **-10 °C** hasta **+40 °C**
- Presión máx. en el cuerpo de la bomba **6 bar**
- Pasaje de cuerpos sólidos en suspensión hasta **Ø 10 mm**
- Funcionamiento continuo **S1**

EJECUCION Y NORMAS DE SEGURIDAD

EN 60034-1
IEC 60034-1
CEI 2-3



CERTIFICACIONES

COMPANY WITH MANAGEMENT SYSTEM
CERTIFIED BY DNV
ISO 9001: QUALITY
ISO 14001: ENVIRONMENT AND SAFETY

UTILIZOS E INSTALACIONES

Son recomendadas para bombear agua limpia, sin partículas abrasivas y líquidos químicamente no agresivos con los materiales que constituyen la bomba.

La característica de construcción del rodete abierto permite el bombear líquidos relativamente cargados de impurezas. Todos los componentes en contacto con el líquido bombeado son en acero inoxidable AISI 316. Por esta característica las bombas de la serie NGA-PRO encuentran su aplicación en los sistemas de lavado de frutas, verduras, pescado, moluscos, en los sistemas industriales de lavado de piezas metálicas, contenedores de vidrio, circulación de líquidos de enfriamiento.

La instalación se debe realizar en lugares cerrados o protegidos de la intemperie.

EJECUCION BAJO PEDIDO

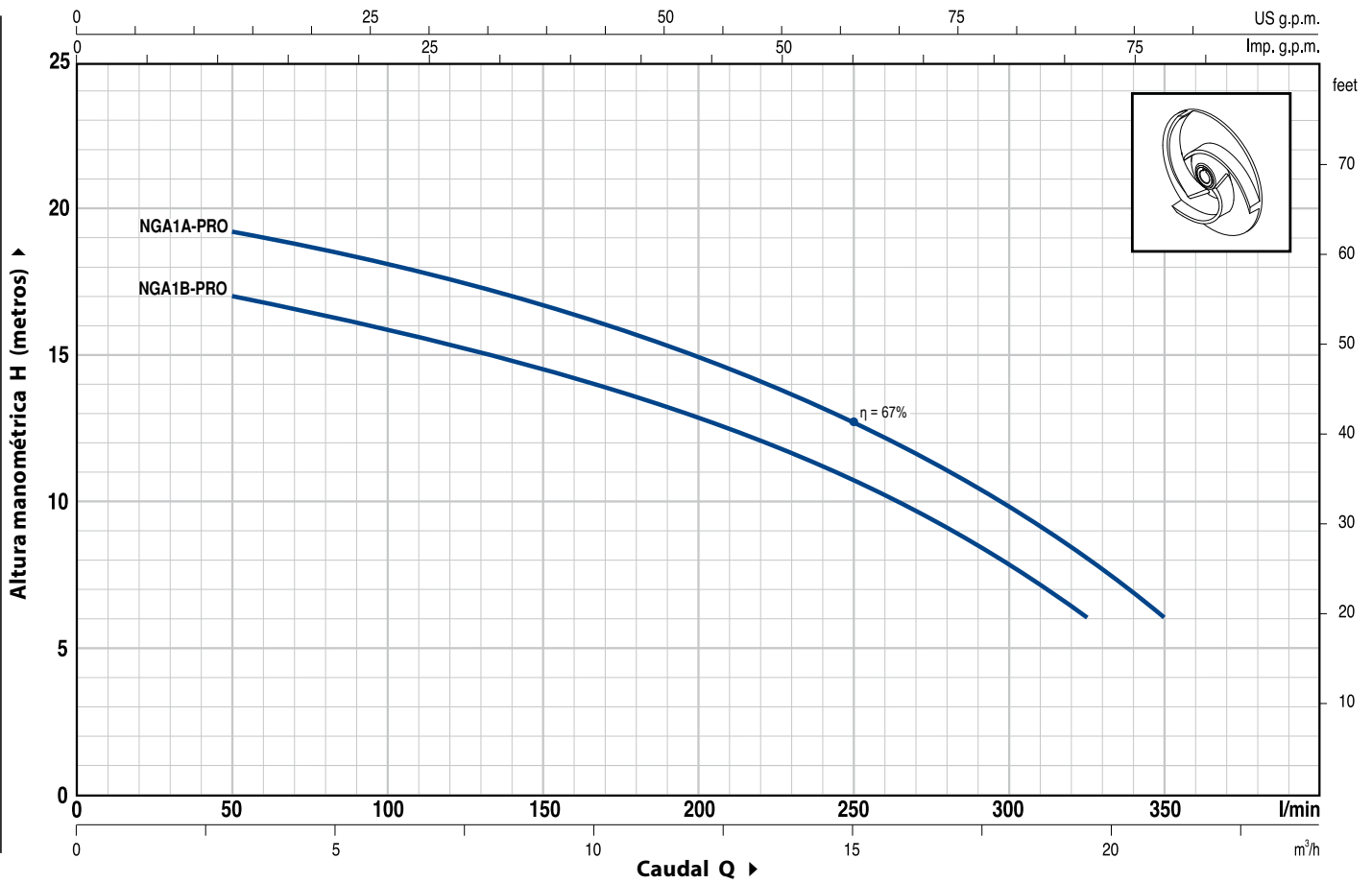
- Sello mecánico especial
- Otros voltajes

GARANTIA

2 años según nuestras condiciones generales de venta

CURVAS Y DATOS DE PRESTACIONES

60 Hz n= 3450 1/min HS= 0 m



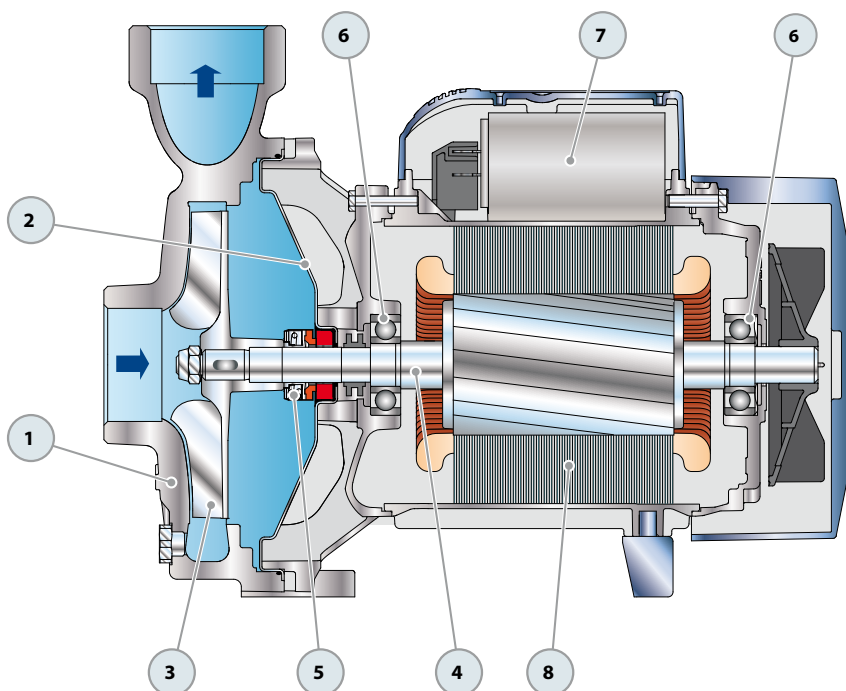
MODELO		POTENCIA		Q	Flow Rate (l/min)											
Monofásica	Trifásica	kW	HP		0	3	6	9	12	15	18	19.5	21			
NGAm 1B - PRO	NGA 1B - PRO	0.55	0.75	H metros	18	17	16	14.5	13	10.5	8	6				
NGAm 1A - PRO	NGA 1A - PRO	0.75	1	H metros	20	19.5	18	16.5	15	12.5	10	8	6			

Q = Caudal H = Altura manométrica total HS = Altura de aspiración

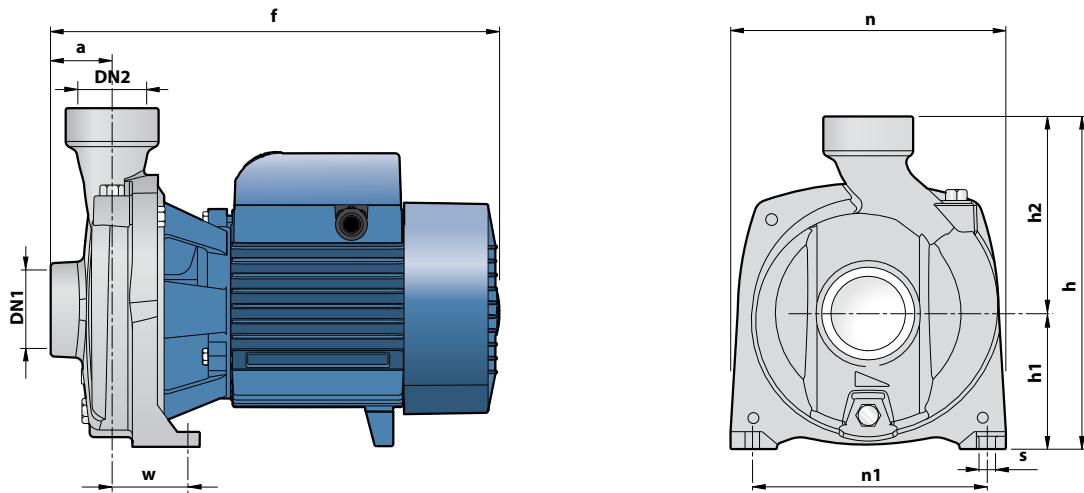
Tolerancia de las curvas de prestación según EN ISO 9906 Grade 3.

POS.	COMPONENTE	CARACTERISTICAS CONSTRUCTIVAS				
1	CUERPO BOMBA	Acero inoxidable AISI 316, con bocas roscadas ISO 228/1				
2	TAPA	Acero inoxidable AISI 316				
3	RODETE	Rodete abierto en acero inoxidable AISI 316				
4	EJE MOTOR	Acero inoxidable AISI 316				
5	SELLO MECANICO	Sello	Eje	Materiales		
		<i>Modelo</i>	<i>Diámetro</i>	<i>Anillo fijo</i>	<i>Anillo móvil</i>	<i>Elastómero</i>
		AR-14S	Ø 14 mm	Cerámica	Grafito	Viton
6	RODAMIENTOS	6203 ZZ / 6203 ZZ				
7	CONDENSADOR	Electrobomba	Capacidad			
		<i>Monofásica</i>	<i>(220 V)</i>	<i>(110 V o 127 V)</i>		
		NGAm 1B - PRO	16 µF 450 VL	60 µF 300 VL		
		NGAm 1A - PRO	20 µF 450 VL	60 µF 300 VL		

- 8 MOTOR ELECTRICO
- NGAm - PRO:** monofásica 220 V - 60 Hz con protección térmica incorporada en el bobinado.
NGA - PRO: trifásica 220/380 V - 60 Hz o 220/440 V - 60 Hz.
- ⇒ **Las bombas con motores trifásicos son de alto rendimiento en clase IE2 (IEC 60034-30)**
- Aislamiento: clase F.
 - Protección: IP X4.



DIMENSIONES Y PESOS



MODELO		BOCAS		DIMENSIONES mm									kg	
Monofásica	Trifásica	DN1	DN2	a	f	h	h1	h2	n	n1	w	s	1~	3~
NGAm 1B - PRO	NGA 1B - PRO	1½"	1½"	41	297	227	92	135	190	160	50	10	13.0	11.9
NGAm 1A - PRO	NGA 1A - PRO												13.1	12.0

CONSUMO EN AMPERIOS

MODELO	TENSION (monofásica)		
	220 V	110 V	127 V
Monofásica			
NGAm 1B - PRO	5.6 A	11.2 A	10.4 A
NGAm 1A - PRO	6.5 A	13.0 A	12.1 A

MODELO	TENSION (trifásica)				
	220 V	380 V	660 V	220 V	440 V
Trifásica					
NGA 1B - PRO	4.0 A	2.3 A	1.3 A	4.0 A	2.3 A
NGA 1A - PRO	4.8 A	2.8 A	1.6 A	4.8 A	2.4 A

PALETIZADO

MODELO		PARA GRUPAJE				PARA CONTAINER			
Monofásica	Trifásica	n° bombas	H (mm)	kg		n° bombas	H (mm)	kg	
				1~	3~			1~	3~
NGAm 1B - PRO	NGA 1B - PRO	70	1415	930	850	112	2180	1480	1350
NGAm 1A - PRO	NGA 1A - PRO	70	1415	940	860	112	2180	1490	1360

