

### Características Bomba

Tipo de Bomba	Sumergible con Triturador
Tipo de Impulsor	Hierro Fundido ASTM A-48, Clase 30 tipo Vortex
Tipo de sellado	Sello Doble Silicio/Silicio
Max. temperatura líquida	70 °C(160°F)
Trifásica	230v/460v tipo NEMA B

No.	Modelo	Ref.	Ø	Des-carga	Potencia (hp)	Voltaje (V)	Peso (kg)	H max. (mca)*	Q max (gpm)**
1	NG 1.25-20-220	1C0120	1 1/4"	2.0	230	46	30	51	
2	NG 1.25-20-440	1C0121	1 1/4"	2.0	460	46	30	51	

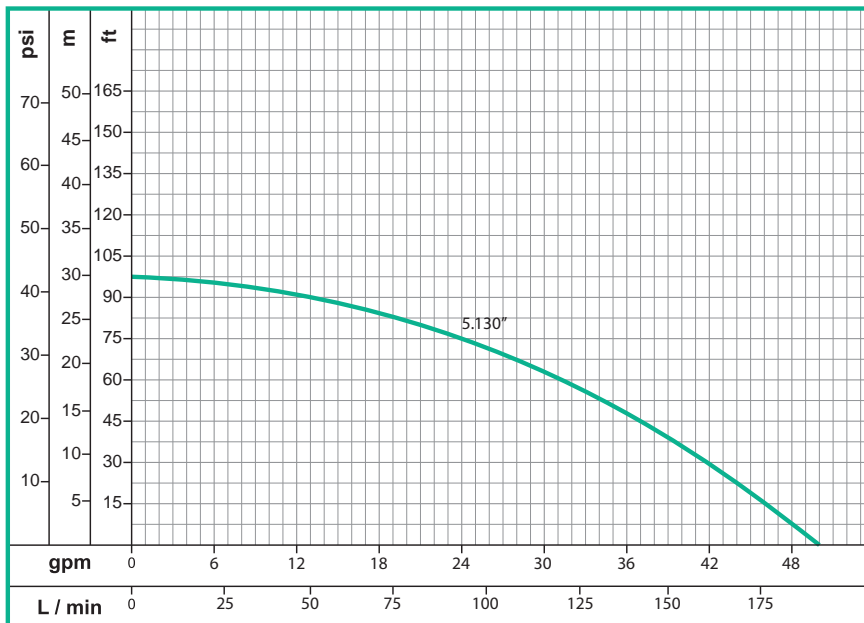
### Características

- Bomba centrífuga, construcción en hierro fundido ATSM A-48, clase 30.
- 1 1/4" Descarga
- Impulsor abierto tipo Vortex, balanceado dinámicamente en hierro fundido
- Motores eléctrico de 2.0hp a 3,600rpm.
- Triturador en Acero Inox. 440C
- Con dureza de 55 Rc

### Aplicaciones

- Bombeo y trituración de agua con tejidos y partes plásticas
- Manejo de aguas residuales c/ sólidos en suspensión
- Evacuación efectiva y económica
- Industrial
- Agricultura
- Construcción
- Hotelería

### Curva de Rendimiento



### Escala Gráfica.

2 gpm.  
5 ft.

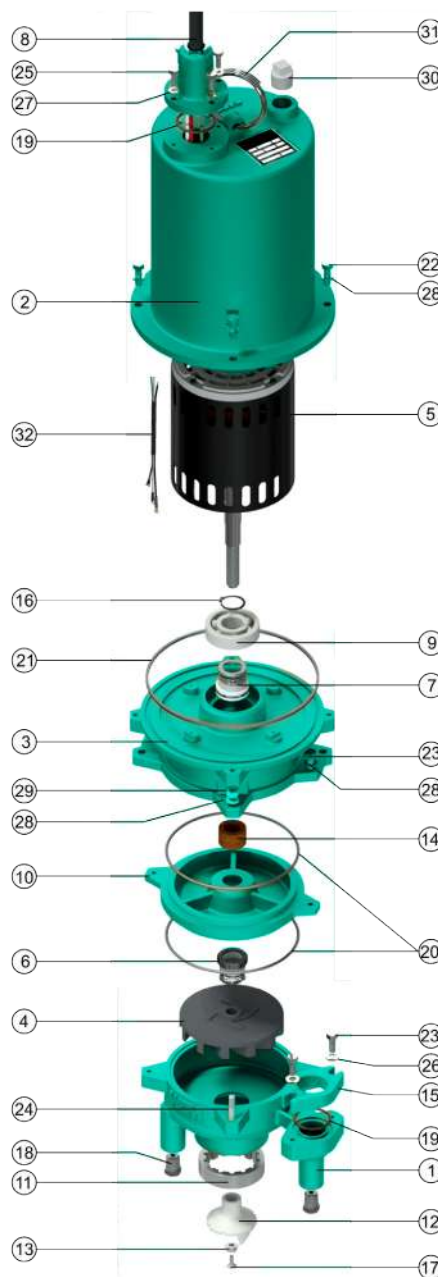
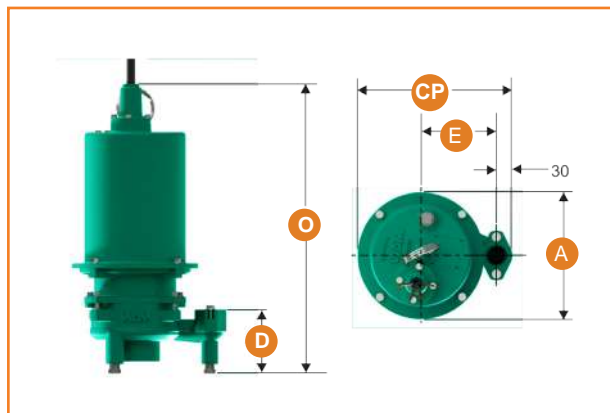


## NG 1.25-20-220, NG 1.25-20-440

### Dimensionales & Vista Explotada

No.	Descripción
1	CUERPO FE BOMBA
2	CARCASA MOTOR
3	ACOPLE
4	IMPULSOR
5	MOTOR 2HP
6	SELLO MEC 3/4 T
7	SELLO MEC 7/8 T
8	CONJ CABLES S
9	RODAMIENTO
10	PLATO SELLO
11	ARO DENTADO
12	CUCHILLA CORTE RADIAL
13	ARANDELA RETENCION
14	BUJE CENTRAL
15	BRIDA
16	ANILLO SEEGER
17	TORNILLO
18	TAPON NIVELACION 3/8 NPT INOX.
19	ANILLO "O" CAUCHO
20	ANILLO "O" CAUCHO
21	ANILLO CUADRADO CAUCHO
22	TORNILLO HEX. 5/16 x 1-1/4 INO
23	TORNILLO 1/4-20NCX 1 LONG. INO
24	ESPARRAGO DE 5/16"x 2" INOX
25	TORNILLO 5/16 X 1-1/4 NC INOX.
26	ARANDELA PLANA 5/16 INOX.
27	ARANDELA PRES 1/4 INOX 304
28	ARANDELA PRES 5/16 INOX
29	TUERCA DE 5/16"NC INOXIBADLE
30	TAPON GALV. 3/4 NPT
31	MANIJA ZINCADA
32	CABLE POLO A TIERRA

\* Este es un modelo representativo de la bomba\*



Modelo	Dimensiones Generales (mm)				
	CP	A	E	D	O
NG 1.25 -20-220	291	238	141	120	543
NG 1.25 -20-4400	291	238	141	120	543

\* El tamaño real de la construcción puede variar, tamaños mencionados son sólo para fines de referencia.